

GRANULATOR PD Z NAPĘDEM PASOWYM Z DOZOWNIKIEM ŚLIMAKOWYM

Przeznaczenie:

Granulator PD służy do granulacji mieszanek paszowych przeznaczonych dla drobiu, ryb i innych zwierząt. Znajduje także zastosowanie w granulacji chmielu, ziół, suszu, trocin, kredy, bentonitu i innych materiałów.

Budowa i wykonanie:

Granulator PD składa się z trzech zasadniczych zespołów:

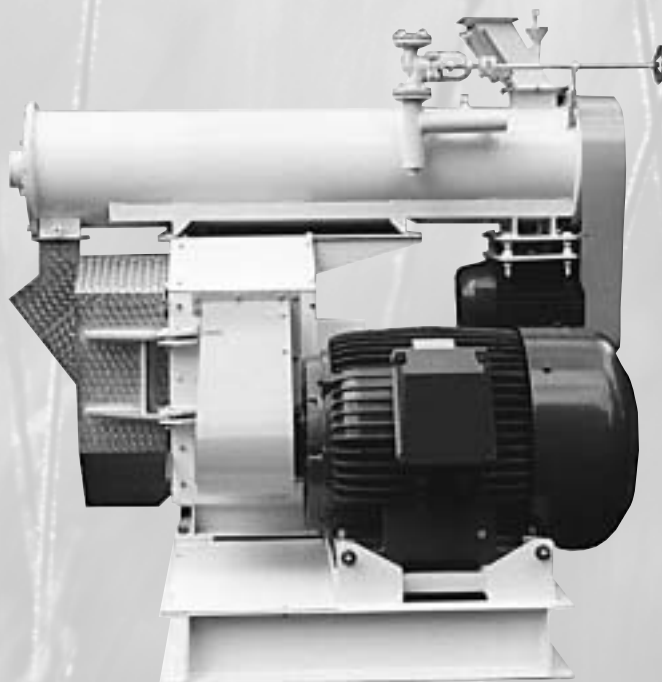
- prasy granulacyjnej,
- kondycjonera łopatkowego,
- dozownika ślimakowego.

Zespół roboczy prasy granulacyjnej stanowi matryca pierścieniowa pionowa oraz dwie rolki. Matryca napędzana jest silnikiem elektrycznym poprzez przekładnię pasową.

Prasa wyposażona jest w zespół regulacji długości granul oraz system zabezpieczenia zespołu napędowego przed przeciążeniem.

Kondycjoner posiada system doprowadzenia pary umożliwiający obróbkę cieplną paszy (podgrzewanie mieszanki do temperatury max. 80° C.)

Dozownik ślimakowy pozwala na objętościową regulację wydajności i zapewnia równomierne podawanie mieszanki do kondycjonera.



TESTMER WARSZAWA S.A.

Centrala: 05-816 Michałowice Reguły k/Warszawy Al. Powstańców Warszawy 43
tel./fax: +48 22 723 39 84, 723 52 78, e-mail: testmer@home.pl

Oddział: Sanok, ul. 1000-lecia 84

tel./fax: +48 13 463 09 53, e-mail: sanok@testmer.com.pl www.testmer.com.pl