

Powrót

Instrukcja
użytkowania

Altivar 11

Przebiegnik częstotliwości dla silników
asynchronicznych

ATV 11●●●●●●E/U



Schneider
 **Electric**

Telemecanique



ZASILANIE Z SIECI TYPU IT: W przypadku zastosowania przemiennika częstotliwości trójfazowej sieci o napięciu wyższym niż 480V i 10%, w której punkt neutralny jest izolowany lub połączony z ziemią przez dużą impedancję (sieć typu IT), wewnętrzny filtr pojemnościowy EMC połączony z ziemią musi zostać odłączony. W tym przypadku należy skonsultować się z regionalnym biurem firmy Schneider, która posiada wykwalifikowany personel do wykonania właściwych przełączeń.

Jeżeli przemiennik częstotliwości jest włączony do sieci to elementy mocy i podzespoły sterujące znajdują się pod napięciem. Nie wolno wtedy dotykać wyposażenia elektrycznego, gdyż grozi to porażeniem prądem elektrycznym. W czasie pracy drzwiczki przemiennika częstotliwości powinny być zamknięte.

Po wyłączeniu przemiennika Altivar 58 należy odczekać co najmniej 3 minuty przed podjęciem jakichkolwiek czynności wewnątrz urządzenia. Jest to czas potrzebny do rozładowania się kondensatorów.

Silnik może być zatrzymany podczas pracy poprzez odłączenie sygnału „start” albo sygnałem analogowym poprzez zadanie zerowej prędkości obrotowej silnika. W tym przypadku przemiennik częstotliwości jest w dalszym ciągu połączony do sieci zasilającej. Jeżeli bezpieczeństwo personelu wymaga zabezpieczenia obsługi przed niekontrolowanym ponownym startem, wówczas elektroniczny system blokujący przemiennika nie jest wystarczający: należy dodatkowo odłączyć obwody mocy za pomocą stycznika.

Przemiennik częstotliwości jest wyposażony w urządzenie zabezpieczające, które w przypadku awarii mogą wyłączyć go wraz z silnikiem. Sam silnik może być zatrzymany przez mechaniczne zablokowanie. Przemiennik może również zostać wyłączony w przypadku znacznych wahań napięcia sieci, a zwłaszcza podczas awarii w systemie sieci zasilającej.

Usunięcie przyczyny zatrzymania może spowodować ponowny rozruch silnika, stwarzając zagrożenie dla niektórych maszyn lub instalacji, szczególnie tych, podlegających przepisom bezpieczeństwa.

W tym przypadku użytkownik musi zachować środki ostrożności przed ponownym rozruchem silnika w szczególności przez zastosowanie detektora prędkości zerowej układu napędowego, który odłącza zasilanie przemiennika w przypadku nieprzewidzianego zatrzymania silnika.

Projektant wyposażenia elektrycznego musi dostosować się do wymagań podawanych w normach IEC.

Przemiennik częstotliwości powinien być odłączany od sieci zasilającej przed każdą interwencją elektryczną lub mechaniczną, dotyczącą zarówno samej maszyny, jak i instalacji.

Przemiennik częstotliwości i dodatkowe wyposażenie opisane w instrukcji mogą ulegać modyfikacjom zarówno pod względem technicznym jak i funkcjonalnym.

Dane zawarte w niniejszej publikacji służą celom informacyjnym i w żadnym przypadku nie mogą być podstawą roszczeń prawnych.

Kroki nastawienia przemiennika

1 - Dobierz przemiennik

2 - Podłącz do przemiennika:

- Zasilanie, upewniając się, że:
 - jest w zakresie zasilania przemiennika,
 - nie jest podane napięcie.
- Silnik, upewniając się, że podłączenia są zgodne
- Wejścia logiczne
- Sterowanie prędkością poprzez wejścia logiczne lub analogowe

3 - Załącz napęd ale nie dawaj komendy Start

4 - Następujące parametry wymagają konfiguracji:

- Częstotliwość znamionowa silnika (bFr), jeśli jest różna od 50 Hz dla serii E lub od 60 Hz dla serii U (tylko przy pierwszym uruchomieniu napędu).
- Parametry przyspieszenia (ACC) i hamowania (dEC).
- Parametry LSP (prędkość minimalna kiedy wartość zadana jest równa 0) o HSP (prędkość maksymalna kiedy wartość zadana jest maksymalna).
- Próg zabezpieczenia termicznego silnika (lTh).
- Prędkości zadane (SP2-SP3-SP4).
- Sterowanie prędkością jeśli parametr wejścia jest inny niż 0 ... 5V (0 ... 10V, 0 ... 20 mA, 4 ... 20 mA).

5 - Następujące parametry skonfiguruj w menu drC:

Parametry silnika jeśli są inne od konfiguracji fabrycznej.

6 - Uruchom napęd

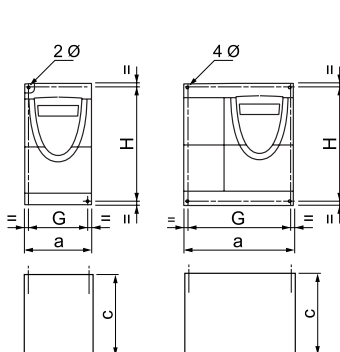
Nastawienia fabryczne

Altivar 11 jest skonfigurowany fabrycznie dla większości standardowych warunków pracy:

- Wejścia logiczne:
 - LI1, LI2 (dwa kierunki pracy): dwuprzewodowa kontrola zmiany kierunku, LI1=do przodu, LI2=wstecz.
 - LI3, LI4: 4 prędkości zadane (prędkość 1 = prędkość zadana lub LSP, prędkość 2 = 10Hz, prędkość 3 = 25Hz, prędkość 4 = 50Hz).
- Wejście analogowe AI1: prędkość zadana (0 ... 5V)
- Przekaznik R1: styk otwiera się w przypadku uszkodzenia (lub wyłączenia napędu)
- Wyjście DO: wyjście analogowe, przekazujące informacje o częstotliwości.

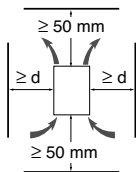
Jeśli nastawienia fabryczne nie są odpowiednie dla danej aplikacji, można użyć menu FUN do ich zmiany.

Wymiary



ATV 11H	a	b	c	G	H	Ø
	mm	mm	mm	mm	mm	mm
U05●● serie E, U	72	142	≤125	60±1	131±1	2 x 5
U09●● serie U						
U09●● serie E	72	142	≤138	60±1	120±1	2 x 5
U12●● serie E						
U18M● serie E						
U18M● serie U	72	147	138	60±1	131±1	2 x 5
U18F1 serie U	117	142	156	106±1	131±1	4 x 5
U29●● serie E, U						
U41●● serie E, U						
ATV 11P	a	b	c	G	H	Ø
	mm	mm	mm	mm	mm	mm
Wszystkie serie	72	142	101	60±1	131±1	2 x 5

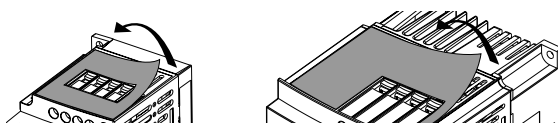
Montaż i warunki temperaturowe



Przeмиennik montuje się w poziomie ($\pm 10^\circ$).
Nie wolno umieszczać urządzenia w pobliżu urządzeń o podwyższonej temperaturze.
Konieczne jest pozostawienie wystarczającej ilości wolnego miejsca aby umożliwić chłodzenie urządzenia od dołu do góry.
Wolna przestrzeń z przodu urządzenia: minimalnie 10mm.

Jeśli ochrona IP20 jest wystarczająca, zaleca się zdjęcie osłony z górnej części przeмиennika, tak jak jest to pokazane na rysunku poniżej.

- od -10°C do 40°C :
 - $d \geq 50$ mm: bez specjalnych obostrzeń.
 - $d = 0$ (montaż jednego urządzenia przy drugim): zdejmij osłonę z górnej części przeмиennika, tak jak to jest pokazane na rysunku poniżej (taki zestaw zapewnia ochronę IP20)
- od 40°C do 50°C :
 - $d \geq 50$ mm: zdejmij osłonę z górnej części przeмиennika, tak jak to jest pokazane na rysunku poniżej (taki zestaw zapewnia ochronę IP20)
- od 50°C do 60°C :
 - $d \geq 50$ mm: zdejmij osłonę z górnej części przeмиennika, tak jak to jest pokazane na rysunku poniżej (taki zestaw zapewnia ochronę IP20) oraz obniż prąd znamionowy przeмиennika o 2,2% przy każdym stopniu powyżej 50°C .



Montowanie przeмиennika na maszynach

ATV 11P●●●●● mogą być montowane na obudowach stalowych lub aluminiowych, przy zachowaniu następujących warunków:

Maksymalna temperatura otoczenia: 40°C

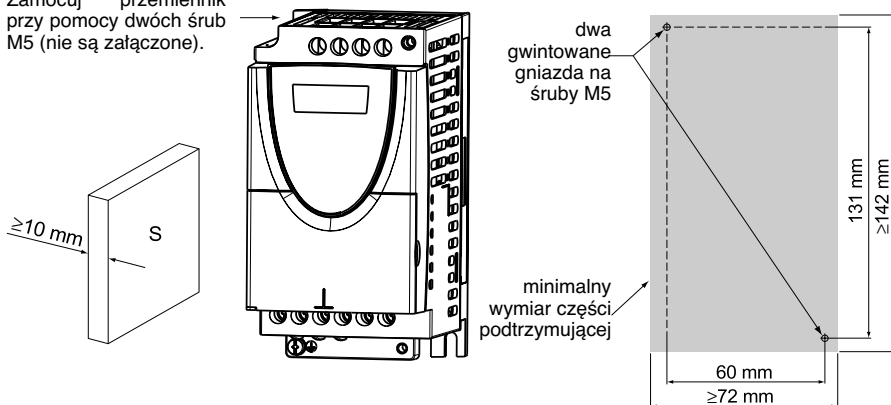
Montaż w poziomie $\pm 10^\circ$

Przeмиennik musi być zamontowany w części centralnej obudowy, która jest gruba przynajmniej na 10mm i posiada część chłodzącą (S) o powierzchni przynajmniej $0,12\text{m}^2$ dla stali i $0,09\text{m}^2$ dla aluminium posiadającej możliwość odprowadzenia ciepła poza układ.

Konieczna jest część podtrzymująca przeмиennik o wymiarach minimalnych 142×72 i gładkości minimalnie $100\mu\text{m}$ i szorstkości maksymalnie $3,2\mu\text{m}$.

Część podtrzymująca powinna być pokryta substancją powodującą dobre przenoszenia ciepła pomiędzy przeмиennikiem a maszyną.

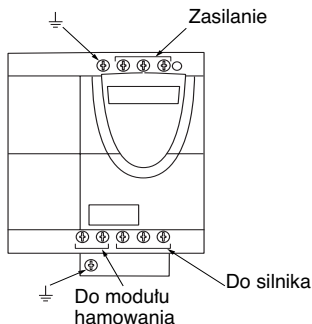
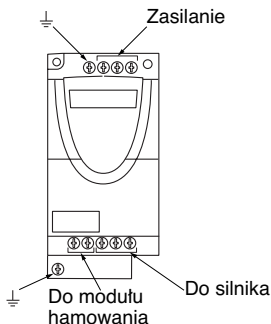
Zamocuj przeмиennik przy pomocy dwóch śrub M5 (nie są załączone).



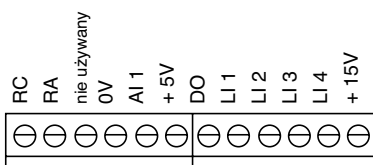
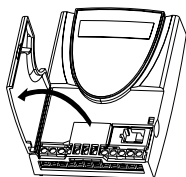
Sprawdź stan termiczny przeмиennika poprzez parametr tHd (menu SUP), aby upewnić się, że jest on zamocowany prawidłowo.

Złącza Mocy

Altivar ATV 11●	Maksymalny przekrój przewodów		Moment dokręcania w Nm
	AWG	mm ²	
U05●●●, U09●●●, U18M●●	AWG 14	1.5	0.75
U18F1●, U29●●●, U41●●●	AWG 10	4	1



Roźmieszczenie, specyfikacja oraz funkcje złączy kontrolnych



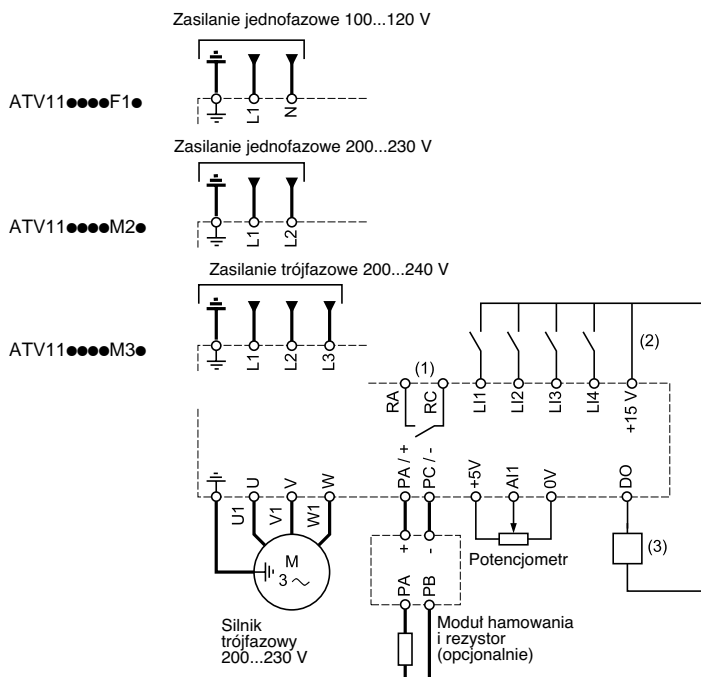
Maksymalny przekrój przewodów: 1,5 mm² – AWG 16
Maksymalny moment dokręcania: 0,5 Nm

Złącze	Funkcja	Charakterystyka elektryczna
RC RA	Styk informujący o uszkodzeniu (otwarty w przypadku uszkodzenia lub wyłączenia urządzenia)	Min. Pojemność przełączania: 10mA przy 24VDC Maksymalna pojemność przełączania: • 2A przy 250VAC i 30 V DC przy obciążeniu indukcyjnym (cos φ = 0.4 - L/R = 7 ms) • 5A przy 250VAC i 30 V DC przy obciążeniu rezystancyjnym (cos φ = 1 - L/R = 0)
0V	I/O wspólne	0 V
AI1	Wejścia analogowe napięcia i prądu	Wejście analogowe 0 + 5V do 0 + 10 V: impedancja 40 kΩ, 30 V max Wejście analogowe 0 - 20mA or 4 - 20mA: impedancja 250 Ω (bez dodatkowego rezystora)
+5V	Zasilanie potencjometru 2,2 do 10 kΩ	• Dokładność : 0 ... +5% • Maksymalny dostępny prąd: 10mA
DO	Wyjście możliwe do skonfigurowania jako analogowe lub logiczne	Otwarty kolektor sterowany PWM, wyjście analogowe przy 2kHz: • napięcie 30V max, impedancja 1 kΩ, 10 mA max. Otwarty kolektor, wyjście logiczne: • - napięcie 30V max, impedancja 100 kΩ, 50 mA max.
LI1 LI2 LI3 LI4	Programowalne wejścia logiczne	• Zasilanie 15V (max 30V), impedancja 5 kΩ • Stan 0 jeśli < 5V, Stan 1 jeśli > 11V
+ 15V	Zasilanie wejść logicznych	+ 15V Ć 15% zabezpieczone przed zwarciami i przeciążeniami. Maksymalny prąd dostępny 100mA

Schemat podłączeń przy ustawieniach fabrycznych



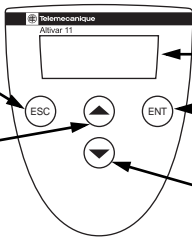
- Podłącz złącza zasilania u góry, zaś złącza silnika od dołu
- Podłącz złącza zasilające przed złączami kontrolnymi



- (1) Złącza przekaźnika informującego o uszkodzeniu, używane w celu określenia stanu przemiennika.
 (2) Wewnętrzne +15V. Jeśli używane jest zewnętrzne źródło (+24V max), podłącz 0V źródła do 0V złącza i nie używaj złącza +15V przemiennika.
 (3) Galwanometr lub przekaźnik o niskim progu wyzwalania


Uwaga: Dostosuj eliminator zakłóceń do wszystkich obwodów indukcyjnych w pobliżu napędu lub podłączonych do tego samego obwodu (przekaźniki, styczniki, zawory elektromagnetyczne, itd.)

Funkcje wyświetlacza i klawiszy

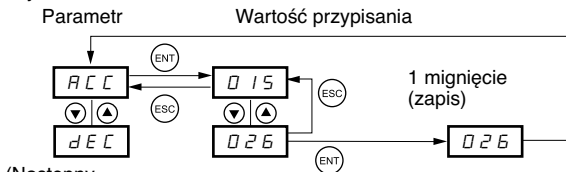
- Powoduje wyjście z menu lub parametru, lub zwraca poprzednią wartość wyświetlanego parametru
 - Powoduje powrót do poprzedniego menu lub parametru, lub zwiększa wyświetlaną wartość
- 
- Wyświetlacz 3-liniowy, 7-segmentowy
 - Powoduje wejście do menu lub parametru, lub zapisuje wyświetlany parametr lub wartość
 - Powoduje przejście do kolejnego menu lub parametru, lub zmniejsza wyświetlaną wartość



Naciśnięcie  lub  nie zapisuje wyboru.

Zapis wyboru: 

Przykład:



Wyświetlacz miga w trakcie zapisywania wartości.

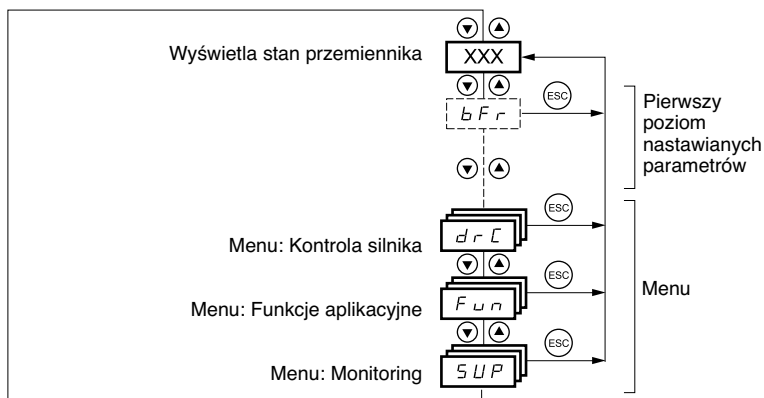
(Następny)

Przełącznik w stanie normalnym, bez uszkodzenia i bez rozruchu, wyświetlacza wyświetla:

- rdY: Napęd gotowy
- 43.0: Wyświetla parametr wybrany w menu SUP (wybór początkowy: częstotliwość odniesienia)
- dcb: Hamowanie prądem stałym w trakcie
- nSt: Zatrzymanie typu „Wolne koło”

Jeśli pojawi się uszkodzenie, sygnalizowane jest to migającym wyświetlaczem.

Pierwszy poziom nastawianych parametrów



Parametry w tym rodzaju pól można modyfikować tylko kiedy napęd jest zatrzymany i zablokowany.

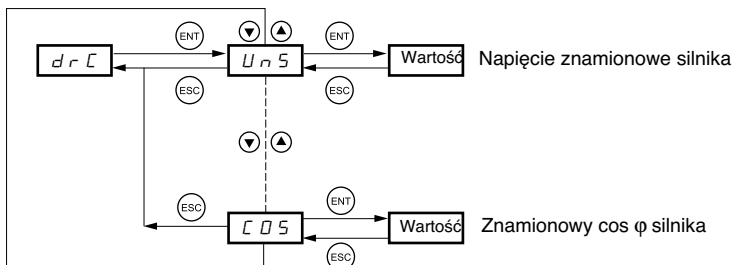
Parametry w polach zaciemnionych mogą być modyfikowane kiedy napęd pracuje lub jest zatrzymany.

Kod	Opis	Zakres nastawienia	Nastawienia fabr.
bFr	Częstotliwość silnika	50 Hz lub 60 Hz	50 (E seria) lub 60 (U seria)
	Ten parametr jest widoczny przy pierwszym uruchomieniu przemiennika. Można go modyfikować w menu FUn.		
rCc	Czas rampy przyspieszania	0.1 s do 99.9 s	3
	Zakres: od 0Hz do częstotliwości znamionowej silnika FrS (parametr w menu drC).		
dEc	Czas rampy hamowania	0.1 s do 99.9 s	3
	Zakres: od częstotliwości znamionowej silnika FrS (parametr w menu drC) do 0 Hz.		
LSP	Najniższa możliwa prędkość obracania się silnika	0 Hz do HSP	0
	Zakres: od częstotliwości silnika do 0.		
HSP	Najwyższa możliwa prędkość obracania się silnika	LSP do 200 Hz	= bFr
	Zakres: od częstotliwości silnika do częstotliwości odniesienia Sprawdź czy ustawienia są odpowiednie do zasilanego silnika.		
lEh	Prąd cieplny silnika	0 do 1.5 In (1)	W zależności od mocy napędu
	Prąd używany przez zabezpieczenie termiczne silnika. Nastaw lEh jako prąd znamionowy silnika, który można odczytać z tabliczki znamionowej silnika. Pamięć o stanie cieplnym silnika kasuje się po wyłączeniu napędu.		
SP2	2 wstępna prędkość (2)	0.0 do 200 Hz	10
SP3	3 wstępna prędkość (2)	0.0 do 200 Hz	25
SP4	4 wstępna prędkość (2)	0.0 do 200 Hz	50
RlE	Konfiguracja wejścia analogowego	5U, 10U, 0A, 4A	5U
	- 5U : napięcie 0 – 5V (wewnętrzne zasilanie) - 10U : napięcie 0 – 10V (zewnętrzne zasilanie) - 0A : prąd 0 – 20mA - 4A : prąd 4 – 20mA		

(1) In = prąd znamionowy napędu

(2) Wstępne prędkości pojawiają się tylko jeśli związane z nimi funkcje zostały uaktywnione w nastawieniach fabrycznych lub w menu FUn.

Menu kontrolne silnika drC



Parametry w tym rodzaju pól można modyfikować tylko kiedy napęd jest zatrzymany i zablokowany.

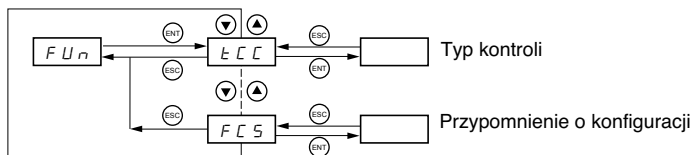
Parametry w polach zaciemnionych mogą być modyfikowane kiedy napęd pracuje lub jest zatrzymany.

Właściwości napędu mogą być zoptymalizowane poprzez wpisanie wartości widocznych na tabliczce znamionowej silnika

Kod	Opis	Zakres nastawienia	Nastawienia fabr.
U n S	Znamionowe napięcie silnika (tabliczka znamionowa)	100 do 500 V	Stabilność pętli częstotliwości
F r S	Znamionowe napięcie silnika (tabliczka znamionowa)	40 do 200 Hz	50 / 60Hz zał. od bFr
S t A	Stabilność pętli częstotliwości	od 0 do 100% kiedy silnik jest zatrzymany od 1 do 100% kiedy silnik pracuje	20
	Wartość za wysoka: wydłużenie czasu odpowiedzi Wartość za niska: przekroczenie prędkości, możliwa niestabilność		
F L G	Wzmocnienie pętli częstotliwości	od 0 do 100% kiedy silnik jest zatrzymany od 1 do 100% kiedy silnik pracuje	20
	Wartość z wysoka: przekroczenie prędkości Wartość za niska: wydłużenie czasu odpowiedzi		
U F r	Kompensacja IR Używana w celu optymalizacji momentu przy bardzo małych prędkościach lub aby zaadaptować napęd do specjalnych wymagań (np. przy silnikach połączonych równolegle, niższej UFr).	0 do 200%	50
n I r	Prąd znamionowy silnika (tabliczka znamionowa)	0.25 do 1.5 In (1)	Stabilność pętli częstotliwości
C L I	Prąd ograniczający	0.5 do 1.5 In (1)	1.5 In
n S L	Znamionowy poślizg silnika	0 do 10.0 Hz	Stabilność pętli częstotliwości
	Liczony według wzoru: $nSL = \text{parametr FrS} \times (1 - Nn/Ns)$ Nn = znamionowa prędkość silnika (tabliczka znamionowa) Ns = prędkość synchroniczna silnika		
S L P	Kompensacja poślizgu	0 do 150% (of nSL)	100
	Używany w celu nastawienia kompensacji poślizgu w pobliżu wartości nastawionej poprzez parametr nSL (znamionowy poślizg silnika) lub aby zaadaptować napęd do specjalnych wymagań (np. przy silnikach połączonych równolegle, niższej SLP).		
C D S	Znamionowy cos phi silnika (tabliczka znamionowa)	0.50 do 1.00	Stabilność pętli częstotliwości

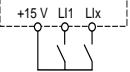
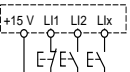
(1) In = Prąd znamionowy napędu

Menu funkcji aplikacyjnych FUN




Parametry w tym rodzaju pól można modyfikować tylko kiedy napęd jest zatrzymany i zablokowany.


Parametry w polach zacienionych mogą być modyfikowane kiedy napęd pracuje lub jest zatrzymany.

Kod	Opis	Nastawienia fabr.
tCC	Typ kontroli	
ACt	<p>2C = kontrola dwuprzewodowa 3C = kontrola trójprzewodowa Kontrola dwuprzewodowa: otwarty lub zamknięty stan wejścia przy uruchomionym silniku lub zatrzymanym. Przykład podłączenia: LI1: wprzód LI2: wstecz</p>  <p>Kontrola trójprzewodowa (kontrola pulsowa): Komendy „wprzód” lub „wstecz” powodują uruchomienie silnika, komenda „stop” zatrzymuje silnik. Przykład podłączenia: LI1: stop LI2: naprzód Lx: wstecz</p>  <p>⚠ Aby zmienić nastawienia tCC przytrzymaj naciśnięty przycisk „ENT” przez 2 sekundy. Spowoduje to powrót do wartości fabr. następujących parametrów: rrS, tCt, Atr, PS2 (LIA, Lib).</p>	2C
tCt	<p>Typ kontroli dwuprzewodowej (parametr dostępny jeżeli tCC = 2C): LEL: stan 0 lub 1 powoduje uruchomienie lub zatrzymanie Err: zmiana stanu (przejście lub krawędź) jest konieczna aby zainicjować działanie w celu zapobiegania przypadkowemu samorozruchom w przypadku awarii zasilania. PFD: Działa tak samo jak LEL, różni się tylko nadrzędnością sygnału „wprzód” nad sygnałem „wstecz”</p>	trn
rrS	<p>Wstecz nD: Funkcja nieaktywna L11 do L14: wybór wejścia przypisanego do komendy „wstecz”</p>	jeśli tCC = 2C: LI2 jeśli tCC = 3C: LI3
PS2	<p>Wstępne prędkości Jeśli LIA i Lib = 0: prędkość = odczytana z wejścia AI1 Jeśli LIA = 1 i Lib = 0: prędkość = SP2 Jeśli LIA = 0 i Lib = 1: prędkość = SP3 Jeśli LIA = 1 i Lib = 1: prędkość = SP4</p>	
LIA	<p>Przypisanie wejścia do LIA - nD: funkcja nieaktywna - L11 do L14: wybór wejścia przypisanego do LIA</p>	jeśli tCC = 2C: LI3 jeśli tCC = 3C: LI4
Lib	<p>Przypisanie wejścia do Lib - nD: funkcja nieaktywna - L11 do L14: wybór wejścia przypisanego do Lib SP2 jest aktywne tylko jeśli LIA jest przypisane, SP3 i SP4 jeśli LIA i Lib są przypisane.</p>	jeśli tCC = 2C: LI4 jeśli tCC = 3C: nO
SP2	Druga wstępna prędkość, zakres od 0 do 200Hz (1)	10
SP3	Trzecia wstępna prędkość, zakres od 0 do 200Hz (1)	25
SP4	Czwarta wstępna prędkość, zakres od 0 do 200Hz (1)	50

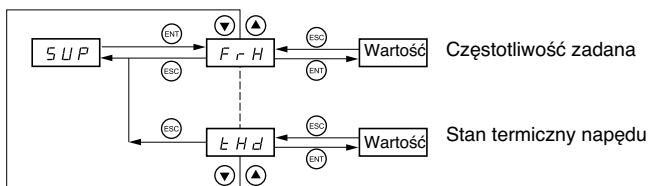
(1) Dostęp do prędkości wstępnych istnieje również na pierwszym poziomie nastawiania parametrów.

Kod	Opis	Nastawienia fabr.
<i>r 5 F</i>	Resetowanie po zakłóceniu - <i>n D</i> : funkcja nieaktywna - <i>L 1 I</i> do <i>L 14</i> : wybór wejścia przypisanego do tej funkcji. Reset następuje przy zmianie sygnału z 0 na 1 na jednym z wybranych wejść. Możliwe jest to tylko jeśli uszkodzenie zostało zlikwidowane.	nO
<i>r P 2</i> <i>L 1</i>	Druga Rampa Przypisanie wejść kontrolnych drugiej rampy - <i>n D</i> : funkcja nieaktywna - <i>L 1 I</i> do <i>L 14</i> : wybór wejścia przypisanego do tej funkcji. AC2 i dE2 są dostępne jeśli L1 jest przypisane.	nO
<i>RC 2</i> <i>dE 2</i>	Drugi czas przyspieszenia rampy, nastawialny od 0,1 do 99,9s Drugi czas hamowania rampy, nastawialny od 0,1 do 99,9s	5.0 5.0
<i>5 Ł P</i>	Kontrolowane zatrzymanie przy utracie zasilania - <i>n D</i> : funkcja nieaktywna - <i>F r P</i> : zatrzymanie według nastawionej rampy (dEC lub dE2) - <i>F 5 Ł</i> : szybkie zatrzymanie. Czas zatrzymania w tym trybie zależy od inercji silnika i zdolności hamowania napędu.	nO
<i>b r R</i>	Adaptacja rampy hamowania - <i>n D</i> : funkcja nieaktywna - <i>Y E 5</i> : czas hamowania jest automatycznie zwiększany jeśli został nastawiony za nisko w stosunku do inercji obciążenia, aby uniknąć przekroczenia napięcia.	YES
<i>R d C</i> <i>RC Ł</i>	Automatyczne wstrzykiwanie prądu stałego Tryb pracy - <i>n D</i> : funkcja nieaktywna - <i>Y E 5</i> : wstrzykiwanie prądu stałego przy zatrzymaniu, czas trwania jest zależny od parametru tDC, kiedy prędkość silnika wynosi zero. Wartość prądu stałego nastawia się parametrem SdC. - <i>C Ł</i> : Ciągłe wstrzykiwanie prądu stałego przy zatrzymaniu, kiedy prędkość silnika wynosi zero. Wartość prądu stałego nastawia się parametrem SdC. Przy kontroli trójprzewodowej wstrzykiwanie jest aktywne tylko jeśli LI1=1. tDC jest dostępne jeśli Act=YES, SdC jeśli Act=YES lub Ct.	YES
<i>Ł d C</i> <i>S d C</i>	Czas wstrzykiwanie przy zatrzymaniu, nastawialny od 0,1 do 30 s. Prąd wstrzykiwania, nastawialny od 0 do 1,2 In (In = prąd znamionowy napędu)	0.5 0.7 In
<i>S F Ł</i> <i>RC Ł</i>	Częstotliwość przełączania Zakres częstotliwości - <i>L F r</i> : losowa częstotliwość w pobliżu 2 lub 4 kHz zależnie od parametru SFr - <i>L F</i> : stała częstotliwość - 2 lub 4 kHz zależnie od SFr - <i>H F</i> : stała częstotliwość - 8, 12 lub 16 kHz zależnie od SFr	LF
<i>S F r</i>	Częstotliwość przełączania: - <i>2</i> : 2 kHz (jeśli Act = LF lub LFr) - <i>4</i> : 4 kHz (jeśli Act = LF or LFr) - <i>8</i> : 8 kHz (jeśli Act = HF) - <i>12</i> : 12 kHz (jeśli Act = HF) - <i>16</i> : 16 kHz (jeśli Act = HF) Kiedy SFr = 2 kHz, częstotliwość zmienia się automatycznie na 4 kHz przy wysokiej prędkości. Kiedy SFr = HF wybrana częstotliwość automatycznie zmienia się na niższą jeśli stan termiczny napędu jest za wysoki. Automatycznie następuje powrót do częstotliwości SFr tak szybko jak tylko stan termiczny napędu na to pozwala.	4 (jeśli Act = LF lub LFr) 12 (jeśli Act = HF)

Kod	Opis	Nastawienia fabr.
FLr	<p>Uruchomienie „w locie” Pozwala na łagodne ponowne uruchomienie silnika po następujących zdarzeniach: - utrata zasilania lub jego odłączenie, - reset po zakłóceniu lub automatyczne ponowne uruchomienie, - zatrzymanie wybiegiem. Napęd rozpoznaje prędkość silnika i powraca po rampie do prędkości nastawionej. Funkcja ta wymaga sterowania dwuprzewodowego (tCC=2C i tCt=LEL lub PFO). nD: Funkcja nieaktywna Y E 5: Funkcja aktywna Funkcja ta jest aktywna przy każdej komendzie start powodując małe opóźnienie w rozruchu (maksymalnie 1 sekunda). W przypadku aktywnego ciągłego wstrzykiwania prądu stałego funkcja ta nie może być aktywna.</p>	nO
dD ACt	<p>Wyjścia analogowe/logiczne DO Przypisania - nD: nie przypisane - D C r: wyjście analogowe = prąd silnika. Najwyższy poziom sygnału oznacza 200% znamionowego prądu napędu. - r F r: wyjście analogowe = częstotliwość silnika. Najwyższy poziom sygnału oznacza 100% HSP. - F t A: wyjście logiczne = próg częstotliwości osiągnięty, zamknięty (stan 1) jeśli częstotliwość silnika przekroczy nastawialny próg Ftd. - S r A: wyjście logiczne = prędkość osiągnięta, zamknięty (stan 1) jeśli częstotliwość silnika jest równa z nastawioną. - C t A: wyjście logiczne = próg prądowy osiągnięty, zamknięty (stan 1) jeśli prąd silnika przekroczy nastawiony próg Ctd. Ftd jest dostępny tylko jeśli ACt = FtA, Ctd jest dostępny tylko ACt = CtA. F t d Próg częstotliwości, nastawialny od 0 do 200 Hz C t d Próg prądowy, nastawialny od 0 do 1,5 In (In = prąd znamionowy silnika)</p>	rFr = bFr In
Rt r	<p>Automatyczne ponowne uruchomienie - nD: funkcja nieaktywna - Y E 5: Automatyczne ponowne uruchomienie, po blokadzie przy zakłóceniu, jeśli zakłócenie minęło i inne warunki pozwalają na uruchomienie silnika. Ponowne uruchomienie jest powtarzane w serii prób następujących po sobie w rosnących odstępach czasu: 1s, 5s, 10s, potem co 1 minutę. Jeśli ponowne uruchomienie nie miało miejsca po 6 minutach, procedura jest zawieszana, napęd jest blokowany i pozostaje w tym stanie do wyłączenia i załączenia zasilania. Następujące zakłócenia nie pozwalają na ponowne uruchomienie: OHF, OLF, ObF, OSF, PHF. Przełącznik informujący o zakłóceniu pozostaje aktywny jeśli te funkcje są aktywne. Prędkość i kierunek obracania muszą być zapisane. Funkcja ta jest dostępna tylko w trybie sterowania dwuprzewodowego (tCC = 2C) z tCt = LEL lub PFO.</p> <p> Sprawdź czy funkcja ta nie powoduje zagrożenia dla personelu lub zainstalowanych urządzeń.</p>	nO
bFr	<p>Częstotliwość silnika (tak samo jak pierwszy stopień parametru bFr) Nastaw 50 lub 60 Hz, zgodnie z tabliczką znamionową silnika.</p>	50 (E seria) lub 60 (U seria)
IPL	<p>Konfiguracja w przypadku utraty zasilania fazowego Ten parametr jest dostępny tylko przy napędach trójfazowych. - nD: blokada zabezpieczenia - Y E 5: działanie zabezpieczenia.</p>	YES

Kod	Opis	Nastawienia fabr.
5 C 5	Kopia zapasowa konfiguracji - n D: funkcja nieaktywna - Y E 5: zapisuje bieżącą konfigurację do pamięci EEPROM. SCS automatycznie zmienia stan na nO po zapisie. Funkcja ta jest wykorzystywana w celu przechowywania dodatkowej konfiguracji w rezerwie. Napęd opuszczający fabrykę ma bieżącą konfigurację i kopię konfiguracji zapasowej nastawioną jako fabryczną.	nO
F C 5	Przypomnienie konfiguracji - n D: funkcja nieaktywna - r E C: bieżąca konfiguracja staje się identyczna z konfiguracją z kopii zapasowej zapisana poprzez SCS. Parametr rEC jest widoczny tylko jeśli kopia zapasowa została wykonana. Parametr FCS automatycznie zmienia stan na nO tak szybko jak tylko funkcja zostanie wykonana. - I n I: bieżąca konfiguracja staje się identyczna z konfiguracją fabryczną. Parametr FCS automatycznie zmienia stan na nO tak szybko jak tylko funkcja zostanie wykonana. Jeśli parametry rEC i InI mają być wzięte pod uwagę przycisk ENT musi być przytrzymany przez dwie sekundy. 	nO

Menu Monitoringu SUP



W trakcie pracy silnika wartość wyświetlana jest jednym z monitorowanych parametrów. Wartością domyślną jest częstotliwość silnika (parametr FrH).

Kiedy nowa wartość jest wyświetlana, musi być naciśnięty klawisz „ENT” drugi raz aby potwierdzić zmianę wyświetlanego parametru. Po tej operacji parametr ten będzie wyświetlany nawet jeśli napięcie zostanie wyłączone i załączone ponownie. Jeśli nowy parametr nie zostanie potwierdzony poprzez drugie naciśnięcie klawisza „ENT” napęd powróci do wyświetlania poprzedniego parametru.

Następujące parametry są dostępne przy zatrzymanym i pracującym silniku:

Kod	Parametr	Jednostka
FrH	Częstotliwość zadana (konfiguracja fabryczna)	Hz
rFr	Częstotliwość silnika	Hz
LCr	Prąd silnika	A
ULn	Napięcie zasilania	V
tHr	Stan termiczny silnika: 100% odpowiada stanowi znamionowemu. Powyżej 118% , napęd przełącza się w tryb błędu OLF (przeciążenie silnika). Można go zresetować poniżej 100%.	%
tHd	Stan termiczny napędu: 100% odpowiada stanowi znamionowemu. Powyżej 118% , napęd przełącza się w tryb błędu OHF (przegrzanie napędu). Można go zresetować poniżej 80%.	%

Błędy – Przyczyny – Rozwiązania

Napęd nie uruchamia silnika, nie wyświetla żadnego błędu.

- Sprawdź czy wejścia logiczne są podłączone w odpowiedni sposób.
- Kiedy napęd jest włączony, przy ręcznym resecie, lub po rozkazie stop, silnik może być załączony tylko jeśli komenda „wprzód” lub „wstecz” były zresetowane. Jeśli nie były resetowane napęd wyświetli „rdY” lub „nSt” i nie uruchomi silnika.

Błędy wyświetlane

Przyczyna błędu musi być usunięta przed resetem.

Błędy SOF, OHF, OLF, OSF, ObF i PHF mogą być resetowane poprzez wejście logiczne.

Błędy OHF, OLF, OSF, ObF i PHF mogą być resetowane poprzez funkcję automatycznego restartu.

Wszystkie błędy mogą być zresetowane poprzez wyłączenie i załączenie ponowne napędu.

Błąd	Rozwiązanie
DC F przekroczenie prądu	<ul style="list-style-type: none">• Rampa za krótka• Inercja lub obciążenie za wysokie, sprawdź parametry silnika/napędu/obciążenia• Blokada mechaniczna, sprawdź stan mechanizmów
SC F zwarcie na silniku, uszkodzona izolacja	<ul style="list-style-type: none">• Sprawdź przewody pomiędzy napędem a silnikiem oraz izolację silnika
ln F Zakłócenie wewnętrzne	<ul style="list-style-type: none">• - Sprawdź otoczenie (kompatybilność elektromagnetyczna)• - Zmień miejsce zainstalowanie napędu
CF F Błąd konfiguracji	<ul style="list-style-type: none">• Powróć do nastawień fabrycznych lub przywołaj konfigurację fabryczną, jeśli jest odpowiednia. Patrz parametr FCS w menu FUN.
SDF przekroczenie prędkości	<ul style="list-style-type: none">• Niestabilność, sprawdź silnik, wzmocnienie i parametry stabilności.• Obciążenie na wale za wysokie, dodaj moduł hamujący i rezystor i sprawdź parametry silnika/napędu/obciążenia.
DHF przeciążenie napędu	<ul style="list-style-type: none">• Sprawdź obciążenie silnika, wentylację napędu i otoczenie. Poczekać na ochłodzenie napędu przed jego ponownym uruchomieniem.
DL F przeciążenie silnika	<ul style="list-style-type: none">• Sprawdź nastawienie zabezpieczenia termicznego silnika, sprawdź obciążenie silnika. Poczekać na ochłodzenie napędu przed jego ponownym uruchomieniem.
DS F przekroczenie napięcia	<ul style="list-style-type: none">• Sprawdź napięcie zasilania
Db F przekroczenie napięcia przy hamowaniu	<ul style="list-style-type: none">• Ciężkie warunki hamowania. Podwyższ czas hamowania, dodaj rezystor hamowania jeśli jest to potrzebne i aktywuj funkcję brA jeśli jest kompatybilna z aplikacją
PH F uszkodzenie zasilania	<p>Zabezpieczenie to działa tylko przy obciążonym napędzie.</p> <ul style="list-style-type: none">• Sprawdź podłączenie zasilania i bezpieczniki• Zresetuj napęd• Sprawdź zasilanie / dopasowanie napędu do silnika• Jeśli jest niezbalansowane obciążenie, zablokuj uszkodzenie poprzez IPL = nO (menu FUN)
US F za niskie napięcie	<ul style="list-style-type: none">• Sprawdź napięcie i parametry napięcia
Cr F	<ul style="list-style-type: none">• Wymień napęd

Ponieważ normy, dane techniczne oraz sposób funkcjonowania i użytkowania naszych urządzeń podlegają ciągłym modyfikacjom, dane zawarte w niniejszej publikacji służą jedynie celom informacyjnym i nie mogą być podstawą roszczeń prawnych

Schneider Electric Polska Sp. z o.o.
ul. Łubinowa 4a, 03-878 Warszawa
Centrum Obsługi Klienta:
(0 prefiks 22) 511 84 64, 0 801 171 500

<http://www.schneider-electric.pl>

Dystrybutor: